

ANRIN SPORT Rakenne-elementit

Urheilualueiden kuivatus ja reunustus



- 04 **ANRIN SPORT Rakenne elementit**
Sopivuus/Yhdenmukaisuus/Sovellukset
- 06 **ANRIN SPORT Järjestelmäkatsaus**
Oikean tuotteen löytäminen
- 08 **ANRIN SPORT kuivatusjärjestelmä 125 tyyppi A/B, E/F**
areenoille, joilla on kohotettu pelikenttä
- 10 **ANRIN SPORT kuivatusjärjestelmä 125 uritettu kanava tyyppi C.1 - C.4**
areenoille, joilla on tasainen kohotettu pelikenttä (muotoilu paikalliselle päällystämiseksi)
- 12 **ANRIN SPORT kuivatusjärjestelmä 125 uritettu kouru tyyppi C.5 - C.8**
areenoille, joilla on tasainen kohotettu pelikenttä (muotoilu radan pinnan päällysteen yhdistymiselle)
- 14 **ANRIN SPORT Nurmikon reunalaatta**
synteettisen päällysteen ympäröimiseen
- 16 **ANRIN SPORT Kaukalokouru**
C ja D tyyppin areenoille
- 18 **ANRIN SPORT Kaukalokouru**
C ja D tyyppin areenoille (muotoilu sovitetulla liitoksella synteettiselle päällysteelle)
- 20 **ANRIN SPORT kuivatusjärjestelmä NW 100 teknurmi**
suorakulmaisille teknurmi pelikentille ja areenoissa oleville teknurmi pelikentille
- 22 **ANRIN SPORT Puristuskivi ja puristuskisko**
teknurmi pelikenttien reunustukseen yhdessä päällysteen, reunalohkojen tai kourujen kanssa
- 24 **ANRIN SPORT Pehmeä reunus**
ratojen, pelikenttien ja pitkien hiekkakuoppien rajaukseen
- 26 **ANRIN SPORT Hiekkaa keräävä kouru**
hiekan keräykseen pitkistä hiekkakuopista
- 28 **ANRIN SPORT Pistekuivatus**
pistekuivatukseen reunuksille ja radoille joissa erikoissäde
- 30 **ANRIN SPORT Kaapelinjako kuilu**
pysyvään tai tilapäiseen kaapelointiin urheilualueilla

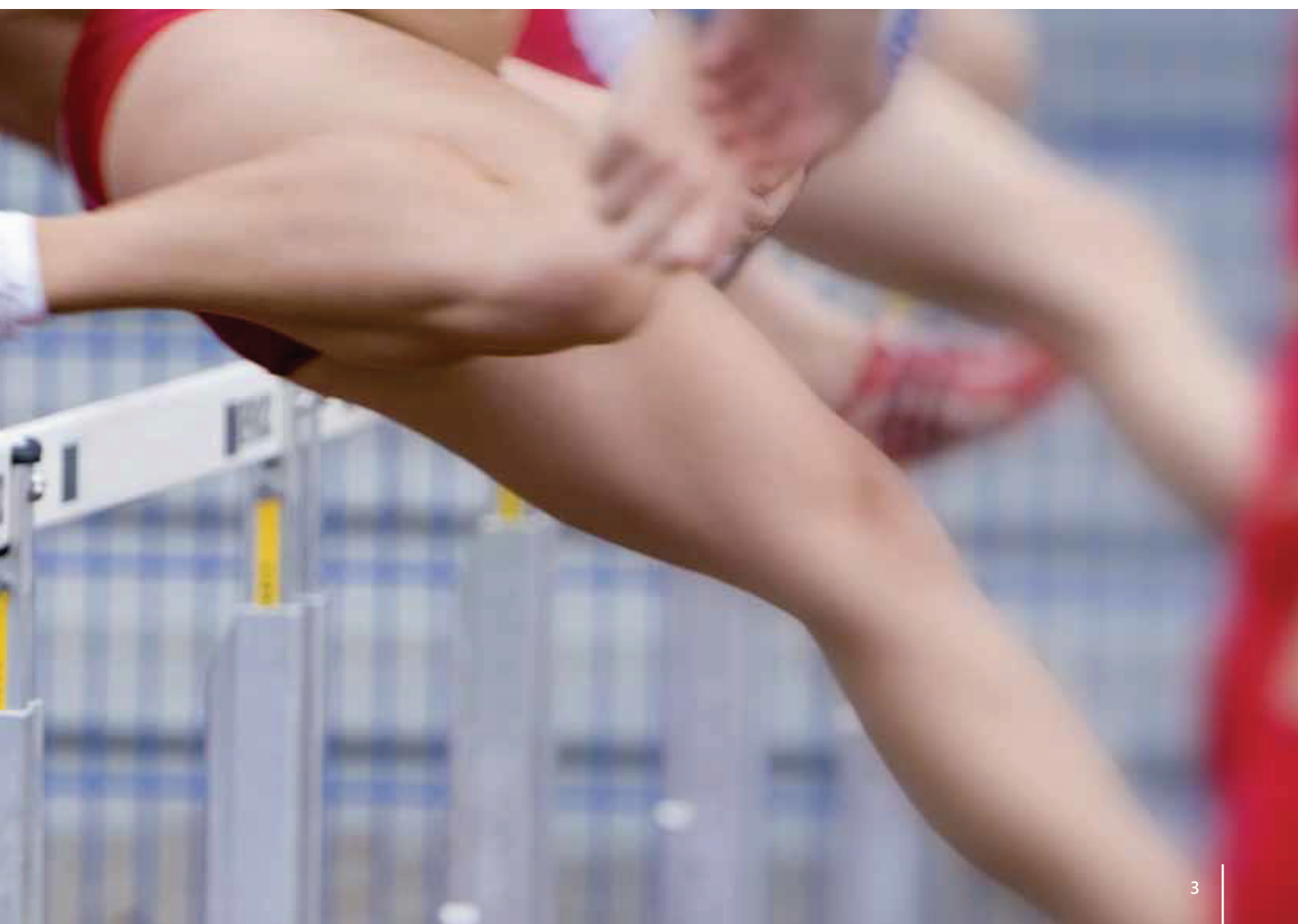


ANRIN – Kuivatusjärjestelmä

Tuote- ja logistiikka keskuksessamme Anröchtessa, North Rhine Westphaliassa, olemme kehittäneet ja tuottaneet pintavesikourujen edelläkävijän, joka on tehty hartsibetonista, ja kansiritilöitä joita löytyy kaikkiin fyysisiin ja taiteellisiin modernin sala-oituksen tarpeisiin sitten 1972.

Erittäin tehokkaan jakelumme ansiosta, voimme toimittaa mille tahansa rakennustyömaalle Saksassa alle 48 tunnissa, kuten moneen muuhun maahan vain parin päivän sisällä. Aina uudet, luovat ja patentoidut kouru ja ritiläjärjestelmät antavat vaativille rakennuspäälliköille, arkkitehteille, kauppiaille ja asiantuntijoille varman ja turvallisen tunteen, että he ovat tehneet oikean pitkäaikaisen ratkaisun.

Miljoonat metrit asennettua kourua sekä DIN EN ISO 9001 mukainen sertifiointi takaa perheytyksemme korkean laadun. Annamme erityistä huomiota tekniselle ja asennuskohtaiselle konsultaatiolle, tavoitteena jatkuvan parhaan ratkaisun löytäminen yksittäiselle asennusprojektille. Ota yhteyttä ja laita osaa misemme koetukselle.



ANRIN SPORT Rakenne elementit hartsibetonista

ANRIN hartsibetoni - materiaali, joka koostuu luonnollisesti esiintyvistä mineraalivartsista ja hartsista, tunnetaan sen rakenteellisista ja ympäristöeduista.

Verrattuna tavallisiin, sementtiraken-teisiin materiaaleihin, hartsibetoni antaa yksikköpainot jotka on paljon helpompi käsitellä. Käsittelemällä materiaalia rakennusmaalla, aikaa ja rahaa säästyy. Yksittäisten komponenttien korkea laatu, sekä materiaalin suljettu matriisi, tekevät ANRIN hartsibetonista vesitiiviin

ja korroosionkestävän, kuten myös kestävä muihin aineisiin vastaan. Tuloksena pinnat voidaan suunnitella niin että ne määrätietoisesti valuttavat sadeveden pois, ja pohjavesi voidaan luotettavasti suojella ympäristösaasteilta.

Edut/hartsibetonin tekniset ominaisuudet

Mittatarkkuus:	Hartsibetonin lyhyen kovettumisajan ansiosta, kutistuma on n. 0,1 %
Lämmönkestokyky:	Lämmönkestokyky on aina taattu 150 °C asti, erityisesti asfaltoinnissa. Tästä huolimatta, asennusohjeet on huomioitava perustusten mitoituksen suhteen.
Lämpölaajentuminen:	Hartsibetonin lämpölaajentumiskerroin on $\alpha = 10-12 \times 10^{-5} \text{ l/k}$ betonin suuruusluokassa. Siksi laajennusliitosten tulee järjestää kanavan merkijonoon betonielementtien yhteyteen, riippuen määrästä ja koosta.
Mitoitusvakaus:	Mitoitusvakaus rakennusvaiheen aikana taataan asennusohjeita noudattamalla. (perustus, asennetut välikappaleet ja kansi).
Toksikologinen vaarattomuus:	Materiaalimatriisin takia kovetetussa tilassa, betonihartsin materiaalina luokitellaan toksikologisesti vaarattomaksi. Käyttötarkoituksen keston päättymisen jälkeen tuotteet voidaan kierrättää rakennusjätteenä.

- 1 Kaukalokoulu – urheilukenttä, Babenhäuser Landstraße (FFM)
- 2 Tekonurmen kuivatus – urheilukenttä, Hahnstrasse (FFM)
- 3 Radan kuivatus NW 125 uritetuilla kouruilla – urheilukenttä, Langensfeldbold
- 4 Hiekkaa keräävä kouru – urheilukenttä, Langensfeldbold
- 5 Puristuskisko – urheilukenttä, Heidelberg
- 6 Radan kuivatus kaukalokouruilla – urheilukenttä, Frankfurt



Innovaatiot

Yli 40 vuoden ajan ANRIN on innovatiivisesti, kokonaisvaltaisesti ja onnistuneesti omistautunut kuivatusteknologiaan urheilukenttä rakenteille.

Edelläkävijäjärjestelmät, kuten ruuviton tekonurmen puristus, otettiin käyttöön ja parannettiin ANRINin toimesta. Kenttien kuivatus, ratojen rajaaminen sekä heittoalueiden ja hyppykuoppien kanttaus täydentävät ANRIN SPORT tuotevalikoiman.

Lukumattomat kansalliset ja kansainväliset urheilulaitokset ovat jo varustettu ANRIN SPORT rakenne-elementein ja kertovat kokemuksistaan, joista suunnittelijat, jälleenmyyjät ja rakennuttajat voivat hyötyä.

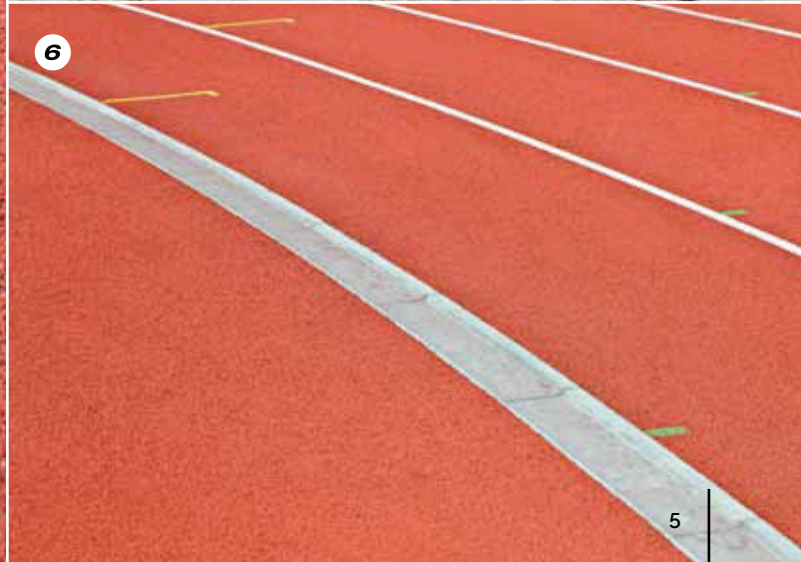
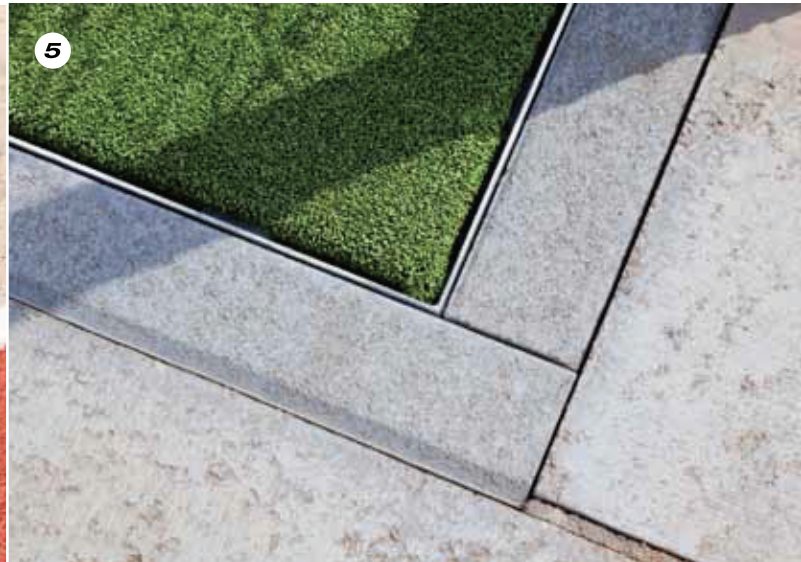
Todistus vaatimusten täyttämistä

Kaikki ANRIN SPORT rakenne-elementit täyttävät IAAF:n (International Amateur Athletic Federation) antamat vaatimukset juoksuradoille ja pelikentille.

Kaikkia vaatimuksia jotka annetaan IAAF Manuaalissa, luku 3, "Construction of the Track and Playing Field Section 3.5.3 Surface Drainage Requirements and Construction" noudatetaan ANRINin valmistamissa tuotteissa.

Todistus ANRIN SPORT rakenne-elementtien sopivuudesta

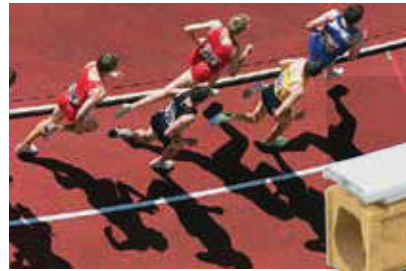
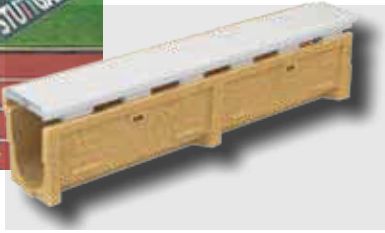
Kaikki ANRIN SPORT rakenne-elementit täyttävät DIN 18035 (Sport fields / drainage) antamat vaatimukset.



ANRIN SPORT Areenoiden kuivatus ja reunustus



ANRIN SPORT Kuivatus-
järjestelmä 125 tyyppi A/B, E/F
areenoille joilla on kohotettu pelikenttä.
Lisätietoa sivuilla 8-9



ANRIN SPORT Kuivatus-
järjestelmä 125 uritettu kouru
tyyppi C.1-C.8 areenoille joilla on
tasainen kohotettu pelikenttä.
Lisätietoa sivuilla 10-13



ANRIN SPORT Kaukalokouru
C ja D tyyppin areenoille
Lisätietoa sivuilla 16-19



ANRIN SPORT Kaapelinjakokuilu
Lisätietoa sivuilla 30-31



ANRIN SPORT Tekonurmikenttien
kuivatus ja reunustus



ANRIN SPORT Kuivatusjärjestelmä
NW 100 tekonurmelle
Lisätietoa sivuilla 20-21

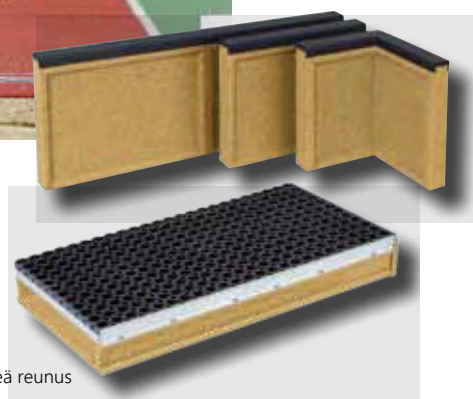


ANRIN SPORT Puristusjärjestelmä
Lisätietoa sivuilla 22-23



ANRIN SPORT Pistekuivatus
Lisätietoa sivuilla 28-29

ANRIN SPORT Peli- ja
urheilualueiden reunustus



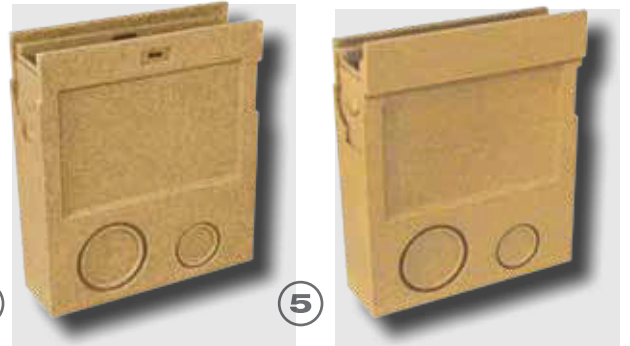
ANRIN SPORT Pehmeä reunus
ja hiekkää keräävä kouru
Lisätietoa sivuilla 24-27



ANRIN SPORT Kuivatusjärjestelmä 125 areenoille joilla on kohotettu pelikenttä



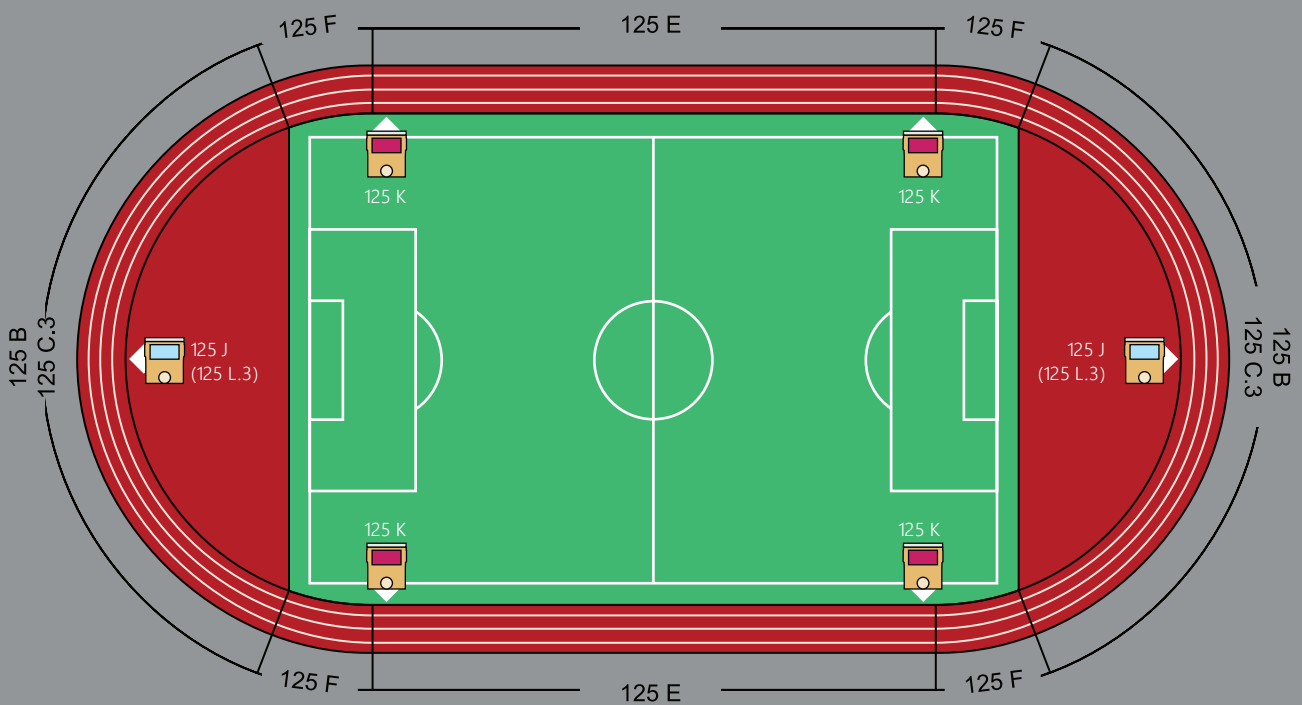
- ① **Kouru 125 A/B**
ilman korotusta
suora/kaareva (R = 36.5m)
- ② **Kouru 125 E/F**
korotus toisella puolella
suora/kaareva (R = 36.5 m)
- ③ **Muovikansi**
PE-HD, valkoinen,
suora/kaareva (R = 36.5 m)
- ④ **Säiliö 125 J**
ilman korotusta
Rei'itys DA/OD 110/160
- ⑤ **Säiliö 125 K**
korotus toisella puolella
Rei'itys DA/OD 110/160




Käyttökohteet

Areenat joilla kohotettu pelikenttä ja/tai lohkoja

Radat joilla kohotettuja apupintoja



 Säiliö 4 cm korotuksella

 Säiliö ilman korotusta

Areenoiden kuivatukseen, joissa kohotettu tekonurmi pelikenttä, käytetään avoimia kouruja, jotka ovat toiselta reunalta korotettuja. Lohkoalueella käytetään avoimia kouruja ilman korotusta, koska rata ja lohkot ovat yleensä samalla tasolla.

DIN 18035 ja kansainvälisten rata- ja kenttämääräysten mukaan, radalla täytyy olla rajausta sisäpuolella, joka on vähintään 5 cm leveä ja 5 cm korkea.

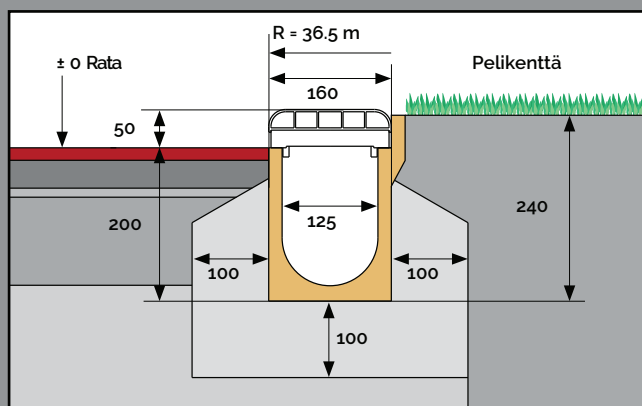
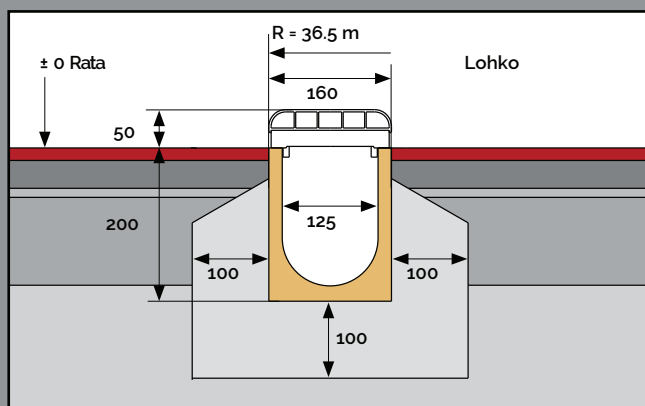
Hartsibetonikouru ja PE-HD muovikansi yhdisyvät hyödylliseksi kuivatukseen ja radan rajauksen yhdistelmäksi ANRIN SPORT Kuivatusjärjestelmä NW 125:ssä.

ANRIN SPORT Kuivatusjärjestelmä 125, avoin kouru

Kouru tyyppi 125 A	ilman korotusta, suoralla	Tuote 04111000
Muovikansi	suora	Tuote 04370000
Kouru tyyppi 125 B	ilman korotusta, kenttä/lohko siirtymäalueella ja/tai lohossa	Tuote 04112000
Muovikansi	kaareva	Tuote 04371000
Vaihtoehtoja tasaiselle peitteelle		
Kouru tyyppi 125 C.3	uritettu kouru, lohossa	Tuote 04112310
Muovikouru	kaareva	Tuote 04374000
Kouru tyyppi 125 E	korotuksella, suoralla	Tuote 04113000
Muovikansi	suora	Tuote 04370000
Kourutyyppi 125 F	korotuksella, pelikenttä/lohko siirtymäalueella	Tuote 04114000
Muovikansi	kaareva	Tuote 04371000
Säiliö tyyppi 125 J	ilman korotusta, lohossa	Tuote 04117000
Säiliö tyyppi 125 K	korotuksella, suoralla	Tuote 04118000

Määrittely	125 A/B	125 E/F	Säiliö	Kansi
Materiaali	Hartsibetoni	Hartsibetoni	Hartsibetoni	Muovi
Pituus	100 cm	100 cm	50 cm	100 cm
Leveys	16.0 cm	17.5 cm	16.0 – 17.5 cm	16.0 cm
Korkeus	20.0 cm	24.0 cm	58.5 – 62.5 cm	5.0 cm
Paino	16.0 kg	18.0 kg	29.0 – 29.6 kg	

Esimerkkiasennukset



ANRIN SPORT Kuivatusjärjestelmä 125

Kouru 125 A/B

- Suora/kaareva
- Valkoinen muovikansi

ANRIN SPORT Kuivatusjärjestelmä 125

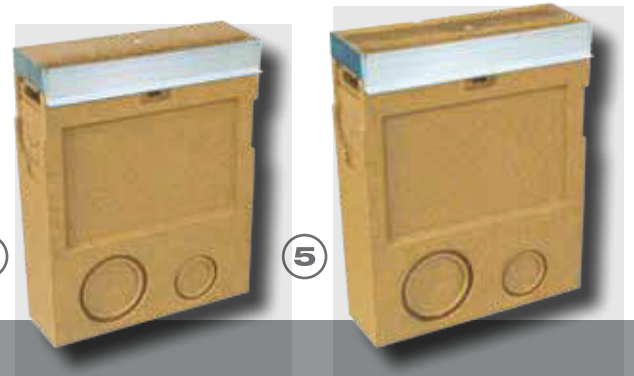
Kouru 125 E/F

- Suora/kaareva
- Valkoinen muovikansi

ANRIN SPORT Kuivatusjärjestelmä 125 uritettu kouru, areenoille joilla tasainen pelikenttä
Soviteltu muotoilu päällysteelle



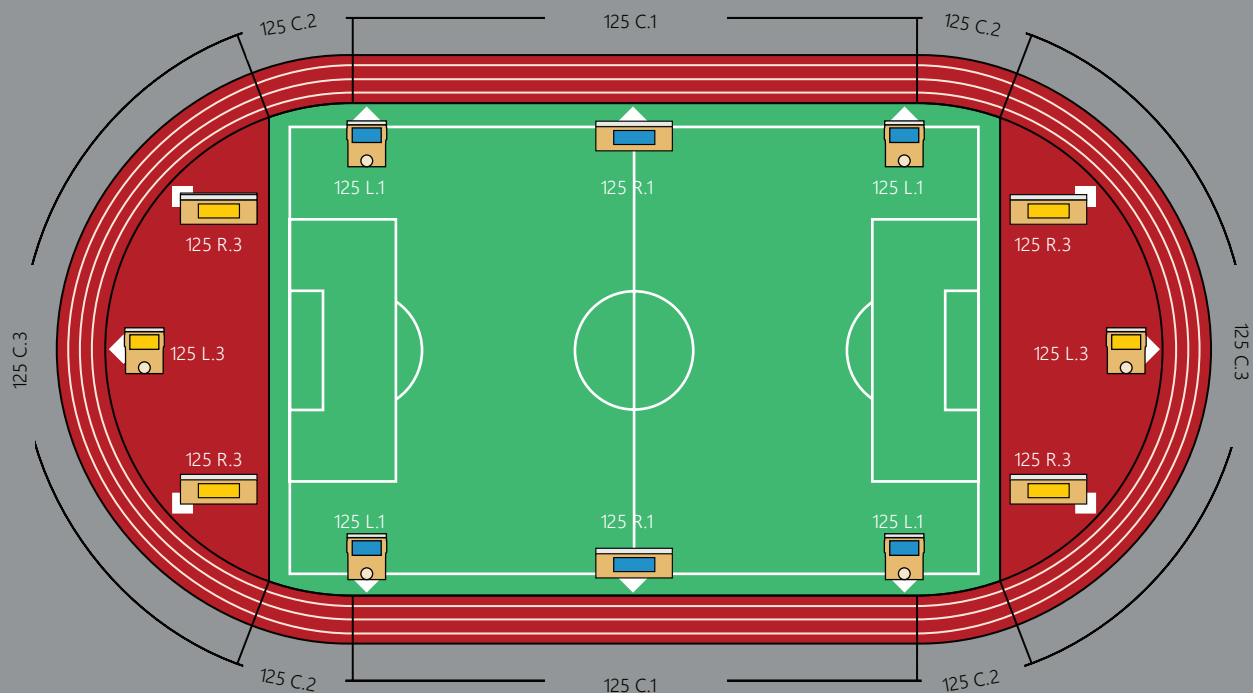
- 1 **Kouru 125 C.1-C.4**
kynsiurilla
päällystettävä yhdellä/molemmilla puolilla
suora/kaareva (R = 36.5m)
- 2 **Kouru 125 R.1-R.4**
Kouru jossa tarkastusaukko
kynsiurilla
päällystettävä yhdellä/molemmilla puolilla
suora/kaareva (R = 36.5m)
- 3 **Muovikansi**
PE-HD, valkoinen, liikuteltava
suora/kaareva (R = 36.5 m)
- 4 **Säiliö 125 L.1**
alumiini kulmakehyksellä ja uritetulla
kannella, päällystettävä yhdellä puolella
PE-lietesäiliöllä ja rei'ityksillä
DA/OD 110/160
- 5 **Säiliö 125 L.3**
alumiini kulmakehyksellä ja uritetulla
kannella, päällystettävä molemmilla puolilla,
PE-lietesäiliöllä ja rei'ityksillä
DA/OD 110/160





Käyttökohteet


Areenoille joissa samalla tasolla oleva pelikenttä, rata ja/tai lohko


Bundeswehr urheilutilat



 Säiliö kannella
päällyste yhdellä puolella

 Kouru tarkastusaukolla
päällyste yhdellä puolella

 Säiliö kannella
päällyste molemmin puolin

 Kouru tarkastusaukolla
päällyste molemmin puolin

Uritettu kouru C.1-C.4

Yläpuoli kynsiurilla paikalla oleville päällysteille.

Uritettu kouru R.1-R.4

tarkastusaukolla, kourun puhdistamiseen.

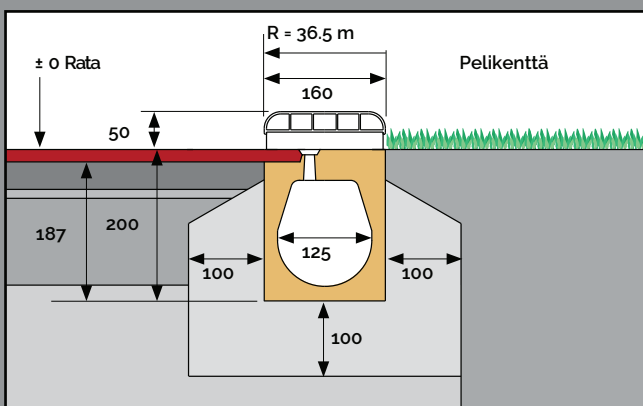
Areenoiden, joilla samantasoinen pelikenttä ja juoksurata, lisääntymisen vuoksi kehitettiin ANRIN SPORT Kuivatusjärjestelmä NW125 uritetuilla kouruilla. Tämä järjestelmä takaa korkean vaihtelevaisuusasteen suhteessa erilaisiin alueisiin. Kompastusaltiiden reunojen välttäminen lisää käyttömukavuutta ja helpottaa hoitoa.

Kansainvälisen yleisurheiluyhdistyksen säännösten noudattamiseksi, on tarpeellista (esim. kilpailu tapahtumassa), tarjota radan sisäpuolen kourunrungot liikuteltavalla reunakiskolla tai muovikannella.

ANRIN SPORT Kuivatusjärjestelmä 125 uritettu kanava, yhdistettävissä paikalla oleviin päällysteisiin

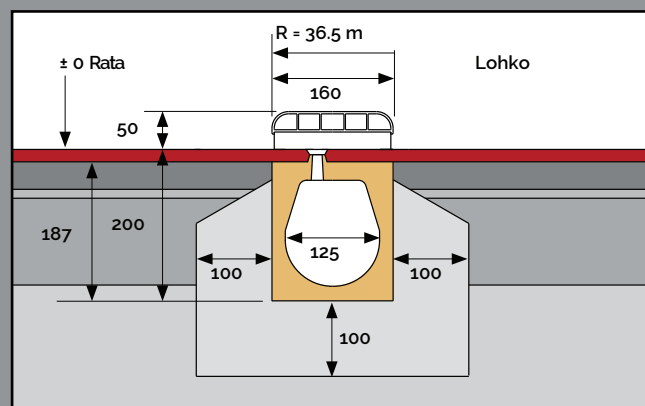
Kouru tyyppi 125 C.1,	suora, mahdollisuus päällysteelle yhdellä puolella, suoralla	Tuote 04112110
Kouru tyyppi 125 C.2	kaareva, mahdollisuus päällysteelle yhdellä puolella, kenttä/lohko siirtymäalueella	Tuote 04112210
Kouru tyyppi 125 C.3	kaareva, mahdollisuus päällysteelle molemmin puolin, lohkossa	Tuote 04112310
Kouru tyyppi 125 C.4	suora, mahdollisuus päällysteelle molemmin puolin, suoralla	Tuote 04112410
Kouru tyyppi 125 R.1,	suora, mahdollisuus päällysteelle yhdellä puolella, tarkastusaukolla, suoralla	Tuote 04112120
Kouru tyyppi 125 R.2	kaareva, mahdollisuus päällysteelle yhdellä puolella, tarkastusaukolla, kenttä/lohko siirtymäalueella	Tuote 04112220
Kouru tyyppi 125 R.3	kaareva, mahdollisuus päällysteelle molemmin puolin, tarkastusaukolla, lohkossa	Tuote 04112320
Kouru tyyppi 125 R.4	suora, mahdollisuus päällysteelle molemmin puolin, tarkastusaukolla, suoralla	Tuote 04112420
Säiliö tyyppi 125 L.1,	uritetulla kannella, mahdollisuus päällysteelle yhdellä puolella, suoralla	Tuote 04119010
Säiliö tyyppi 125 L.3,	uritetulla kannella, mahdollisuus päällysteelle molemmin puolin, suoralla	Tuote 04119030
Muovikansi	PE-HD, valkoinen, liikuteltava, suora	Tuote 04373000
Muovikansi	PE-HD, valkoinen, liikuteltava, kaareva	Tuote 04374000

Määrittely	125 C.1 – C.4	125 R.1 – R.4	Kaivo	Kansi
Materiaali	Hartsibetoni	Hartsibetoni	Hartsibetoni	Muovi
Pituus	100 cm	100 cm	50 cm	100 cm
Leveys	16.0 cm	16.0 cm	16.0 cm	16.0 cm
Korkeus	18.7 – 20.0 cm	18.7 – 20.0 cm	63.5	5.0 cm
Paino	22.5 – 25.0 kg	24.0 – 29.0 kg	29.9 kg	

Esimerkkiasennukset

ANRIN SPORT Kuivatusjärjestelmä 125 uritettu kouru
Kouru 125 C.1/C.2
Kouru 125 R.1/R.2

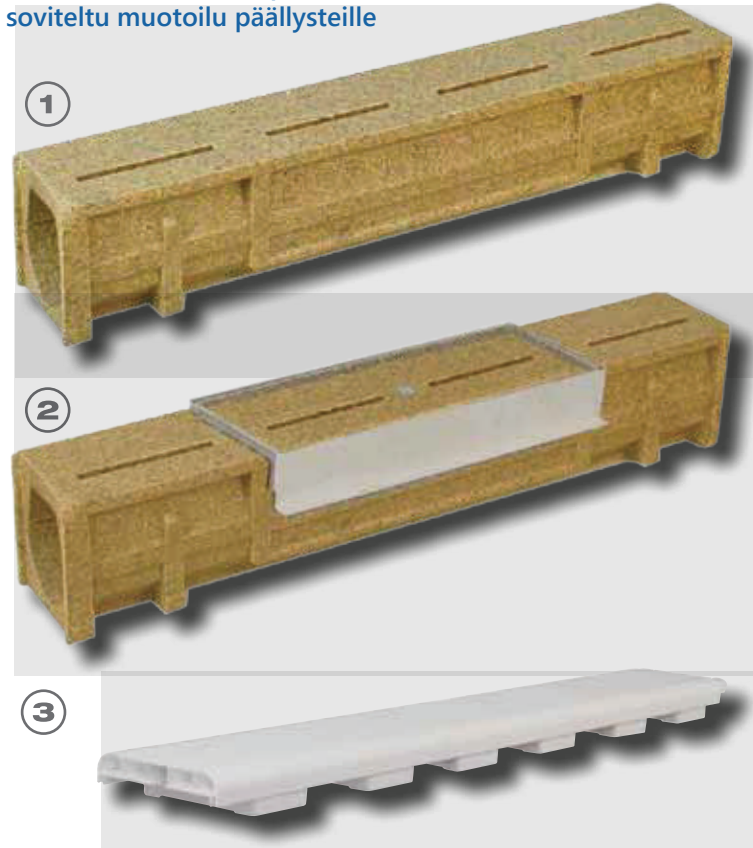
- Suora/kaareva
- Valkoinen muovikansi
- Mahdollista yhdistää päällysteeseen yhdellä puolella



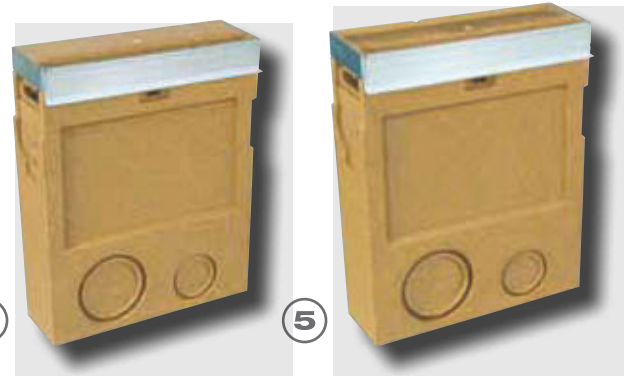
ANRIN SPORT Kuivatusjärjestelmä 125 uritettu kouru
Kouru 125 C.3/C.4
Kouru 125 R.3/R.4

- Suora/kaareva
- Valkoinen muovikansi
- Mahdollista yhdistää päällysteeseen molemmin puolin

ANRIN SPORT Kuivatusjärjestelmä 125 uritettu kouru areenoille joissa tasainen pelikenttä
Suunniteltu tasaiselle pinnalle soviteltu muotoilu päällysteille



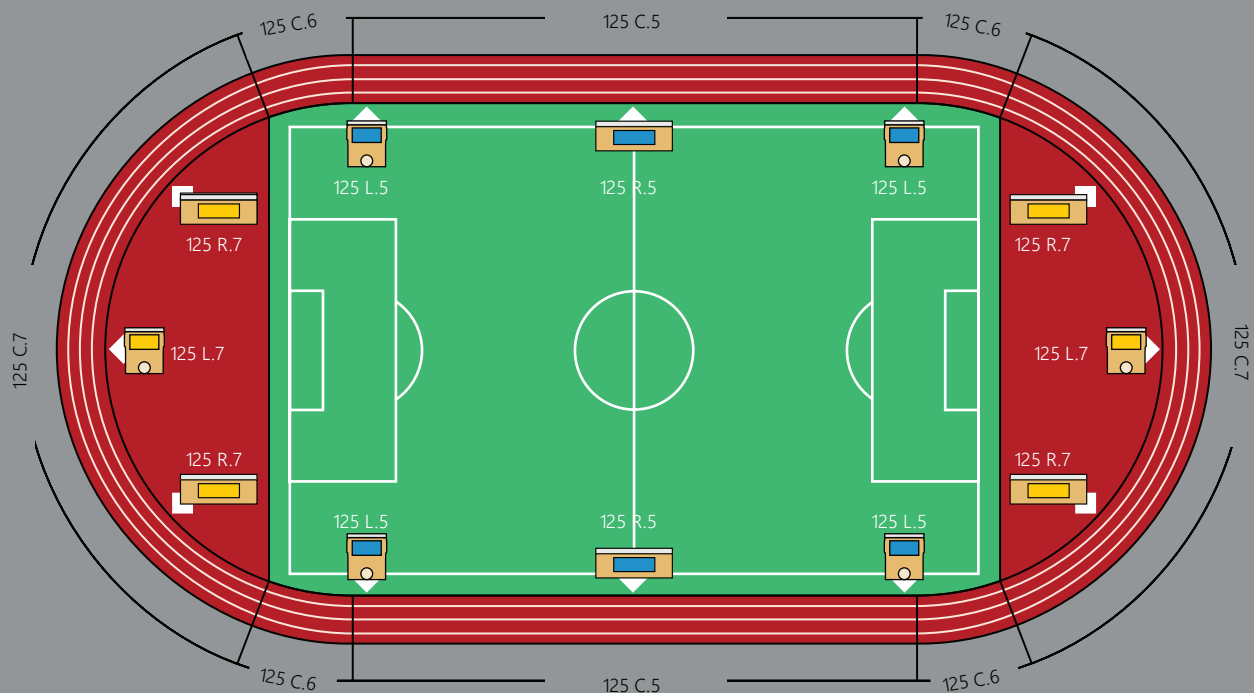
- ① **Kouru 125 C.5-C.8**
päällystettävä yhdellä/molemmilla puolilla suora/kaareva (R = 36.5 m)
- ② **Kouru 125 R.5-R.8**
kouru jossa tarkastusaukko päällystettävä yhdellä/molemmilla puolilla suora/kaareva (R = 36.5 m)
- ③ **Muovikansi**
PE-HD, valkoinen, liikuteltava, suora/kaareva (R = 36.5 m)
- ④ **Säiliö 125 L.5**
alumiini kulmakehyksellä ja uritetulla kannella, päällystettävä yhdellä puolella PE-lietesäiliöllä ja DA/OD 110/160 rei'ityksillä
- ⑤ **Säiliö 125 L.7**
alumiini kulmakehyksellä ja uritetulla kannella, päällystettävä molemmin puolin, PE-lietesäiliöllä ja DA/OD 110/160 rei'ityksillä





Käyttökohteet


Areenoille joissa samalla tasolla oleva pelikenttä, rata ja/tai lohkot


Bundeswehr urheilutilat



 Säiliö kannella päällyste yhdellä puolella

 Kouru tarkastusaukolla päällyste yhdellä puolella

 Säiliö kannella päällyste molemmin puolin

 Kouru tarkastusaukolla päällyste molemmin puolin

ANRIN SPORT Nummikon reunalaatta
synteettisen päällysteen ympäröimiseen

- 1 Nummikon reunalaatta
4:llä kannatinankkurilla
kynsiurat
suora/kaareva (R = 44.10 m)
- 2 Nummikon reunalaatta
etunäkymä



Koulun urheilukenttä, Fürstenfeldbruck



ANRIN SPORT nurmikon reunalaatta, valmistettu hartsibetonista, on erikois-rakenne areenan juoksuradan ulko-reunustukseen. Yhdellä puolella oleva kynsiura mahdollistaa tarkan synteetti-

sen materiaalin käsittelyn. Helpoissa ja selkeissä asennuksissa, etupäädyt sovitetaan ponttiliitosjärjestelmällä. Profiloitu nurmikon reunalaatan alapuoli ja 4 symmetrisesti järjestet-

tyä kannatina takaavat pitkäkestoisen ja pakkasenkestävän liitoksen kaistaleen perustuksessa.

ANRIN SPORT Nurmikon reunalaatta

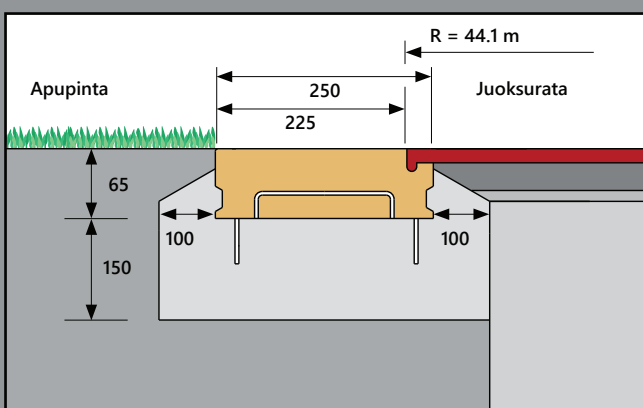
Numikon reunalaatta	suora, 4:llä kannatinankkurilla, kynsiuralla	Tuote 04204500
Numikon reunalaatta	kaareva (R = 44.10 m), 4:llä kannatinankkurilla, kynsiuralla	Tuote 04204600

Määrittely	Numikon reunalaatta	Numikon reunalaatta, kaareva, R = 44.1 m
Materiaali	Hartsibetoni	Hartsibetoni
Pituus	100 cm	100 cm
Leveys	25.0 cm	25.0 cm
Korkeus	6.5 cm	6.5 cm
Paino	19.0 kg	19.0 kg

Käyttökohteet

Ulkoreuna areenan juoksuradalle
Pelikenttien reunustus

Esimerkkiasennukset



ANRIN SPORT Nurmikon reunalaatta

- 4:llä kannatinankkurilla
- Kynsiuralla
- Suora/kaareva (R = 44.1 m)

SERVICE

ANRIN tarjoaa asiakaskohtaisia ratkaisuja ja mahdollisuuksia urheilukenttä rakennelmille. Hyödyt luotettavasta yhteistyöstä teknisen toimistomme henkilökunnan kanssa ja saat hyvät yhteydet kenttähenkilökuntaan. ANRIN on sertifioitu DIN EN ISO 9001 mukaan.

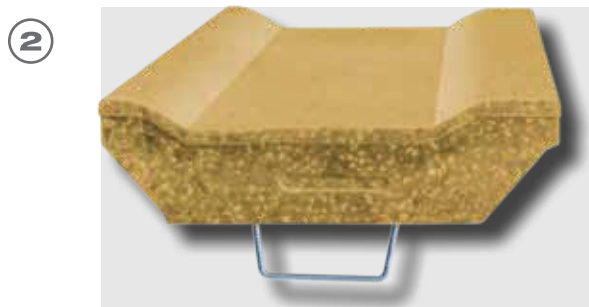
ANRIN DIRECT CONTACT: **+49 (0) 29 47.97 81-0**

Member in



ANRIN SPORT Kuivatusjärjestelmä kaukalokourut, C ja D tyyppin areenoille

- ① **Kaukalokouru**
suljettu, suora,
2:lla kannatinankkurilla
- ② **Kaukalokouru**
etunäkymä
- ③ **Säiliö**
Kaukalomuodolla
sisäpuolisella OvalGrip yhdiste ritilällä
PE-säiliöllä ja DA/OD 110 aukolla

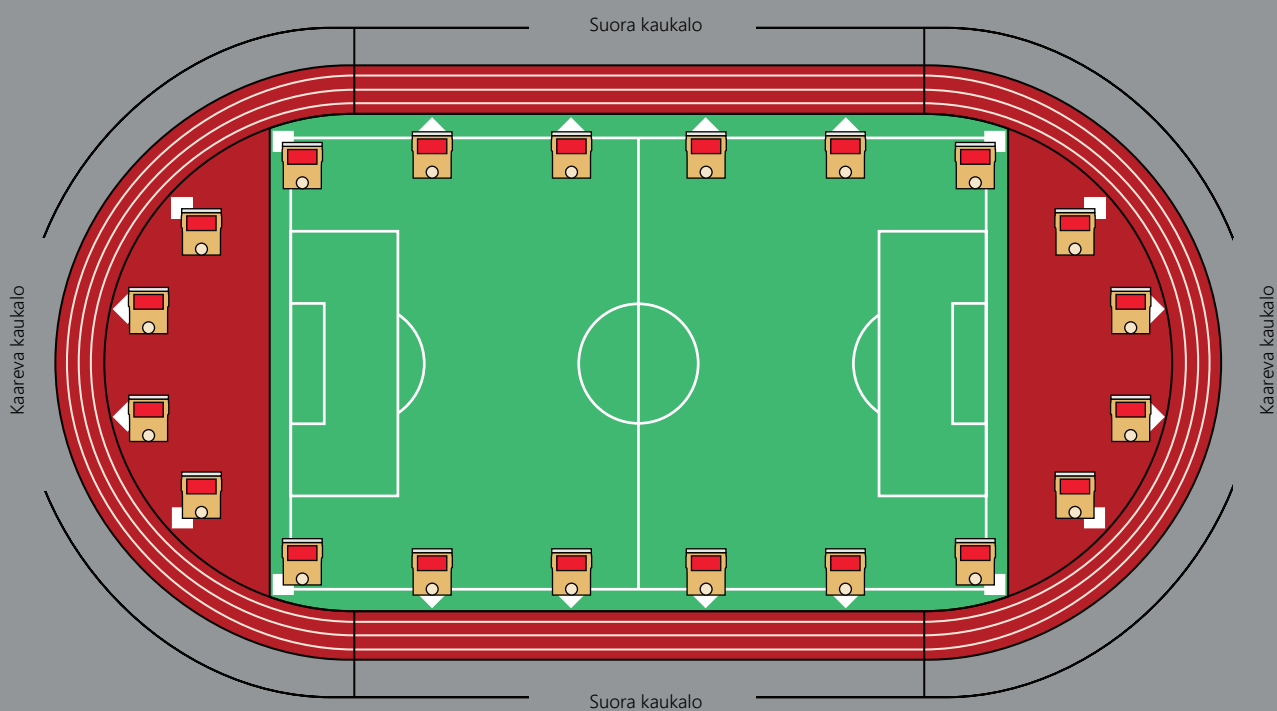



Käyttökohteet

Areenat, joilla kohotettu tasainen pelikenttä

Pelikentät ja urheilualueet joissa nurmikko yhdistyy muihin päällysteisiin

Hiekka- tai granaattitäytteiset tekonurmikentät



 Kaukalokourun säiliö

ANRIN SPORT kaukalokourut, valmistettu hartsibetonista, tasaisella ja avoimella poikkileikkauksella, ovat älykäs vaihtoehto viemärointiin urheilualueille kiinnittämättömillä pinnoitteilla.

Kannettomana kouruna, joka on helppo puhdistaa, se on turvallinen ja selkeä ratkaisu pelikenttien erottajana optimaalisen korkeus/leveys suhteensa ansiosta. Joka kouru toimitetaan 2:lla

kannatinankkurilla, jotka takaavat tukevan liitoksen alapohjaan.

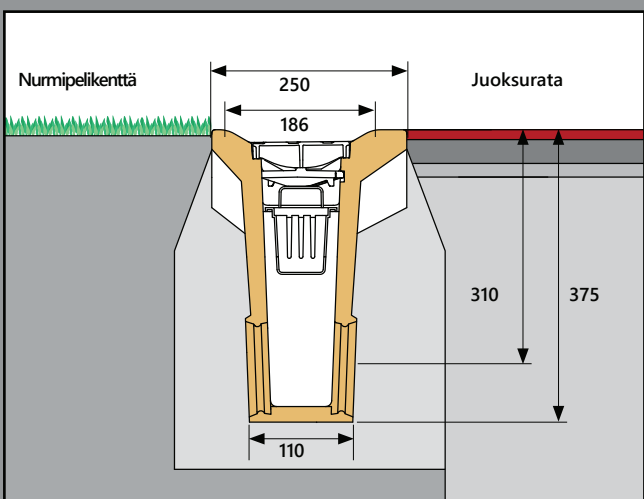
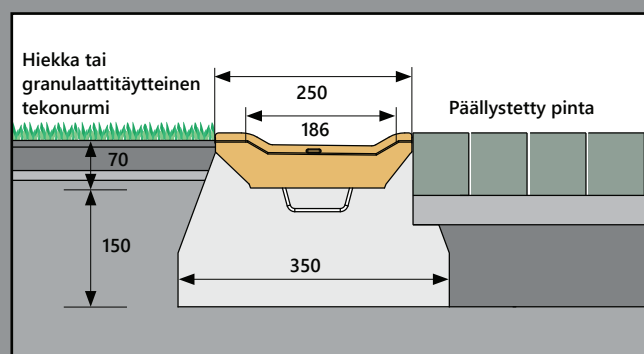
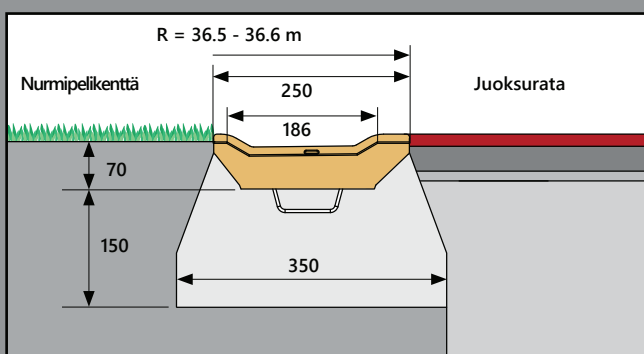
Asennus tehdään betoniin, 15x35cm; laajennusliitokset joka 20 m.

ANRIN SPORT Kaukalokouru

Kaukalokouru	suora, L = 100 cm, suoralla	Tuote 04211010
Kaukalokouru	kaareva, R = 36.5 m, kenttä/lohko siirtymäalueella ja lohkoissa	Tuote 04212010
OvalGrip ritilä	PA, L = 50 cm, liitetään säiliöön	Tuote 01004140
Säiliö	PE-säiliöllä ja DA/OD 110 rei'ityksellä tiivisterenkaalla	Tuote 04215000

Määrittely	Kaukalokouru	Säiliö
Materiaali	Hartsibetoni	Hartsibetoni
Pituus	100 cm	50 cm
Leveys	25.0 cm	25.0 cm
Korkeus	7.0 cm	37.5 cm
Paino	19.0 kg	22.0 kg

Esimerkkiasennukset



Yläkuvat

ANRIN SPORT Kaukalokouru

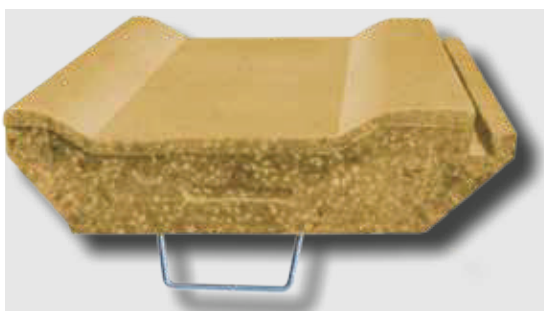
- 2:lla kannatinankkurilla
- Suora/kaareva /R=36.5m)

Alakuva

ANRIN SPORT Säiliö kaukalokourulla

- Yhteensopivalla kourukaukalolla
- Sisäpuolisella OvalGrip yhdiste ritilällä
- PE-säiliö ja DA/OD 110 rei'itys
- Putkiliitos vaihtoehtoisesti oikealla tai vasemmalla
- Vaihtoehtoisesti saatavilla kansipinnalla joka sopii yhteen laajennusliitosten kanssa

ANRIN SPORT Kuivatusjärjestelmä kaukalokourut, C ja D tyyppin areenoille
Muotoilu kynsiurilla, areenoille joissa synteettiset päällysteet



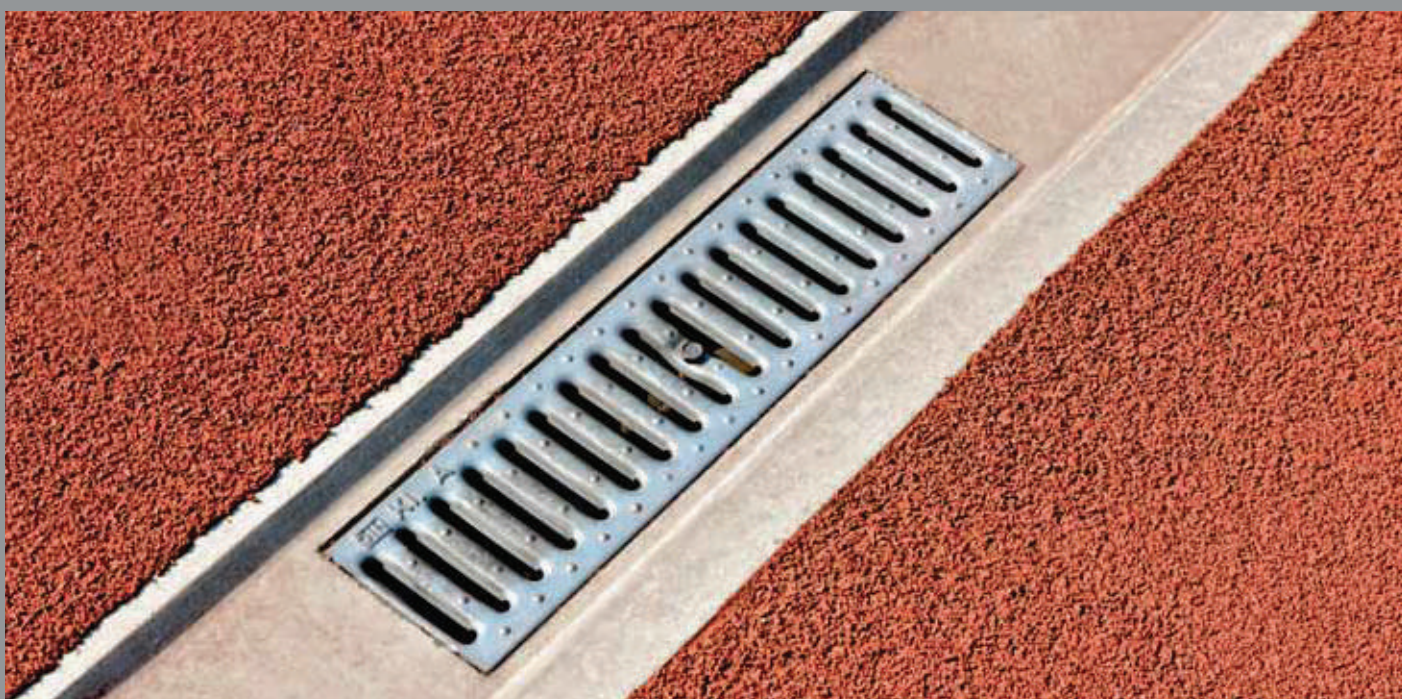
- ① **Kaukalokouru**
suljettu, suora, 2:lla kannatinankkurilla
Versio jossa kynsiurat
- ② **Kaukalokouru**
etunäkymä, versio jossa kynsiurat
- ③ **Säiliö**
kaukalokourussa, jossa kynsiurat
sisäpuolisella OvalGrip yhdiste ritilällä
PE-säiliöllä ja DA/OD 110 aukolla

Käyttökohteet

Arenat joilla kohotettu tasainen pelikenttä

Pelikentät ja urheilualueet joissa nurmi/synteettinen päällyste yhdistelmä

Hiekka tai granulaatti täytteiset tekonurmikentät



ANRIN SPORT kaukalokourut, valmistettu hartsibetonista, tasaisella ja avoimella poikkileikkauksella, ovat älykäs vaihtoehto viemärointiin urheilualueille kiinnittämättömillä pinnoitteilla.

Kannettomana kouruna, joka on helppo puhdistaa, se on turvallinen ja selkeä ratkaisu pelikenttien erottajana optimaalisen korkeus/leveys suhteensa ansiosta. Joka kouru toimitetaan 2:lla

kannatinankkurilla, jotka takaavat tukevan liitoksen alapohjaan.

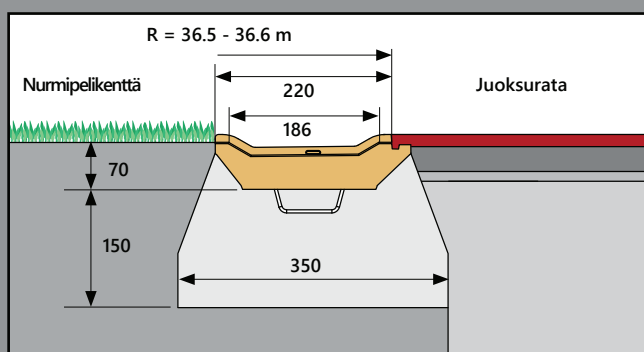
Asennus tehdään betoniin, 15x35cm; laajennusliitokset joka 20 m.

ANRIN SPORT Kaukalokouru

Kaukalokouru	suora, L = 100 cm, suoralla	Tuote 04211020
Kaukalokouru	kaareva, R = 36.5 m, kenttä/lohko siirtymäalueella ja lohkoissa	Tuote 04212020
OvalGrip ritilä	PA, L = 50 cm, liitetään säiliöön	Tuote 01004140
Säiliö	PE-säiliöllä ja DA/OD 110 rei'ityksellä tiivisterenkaalla	Tuote 04215001

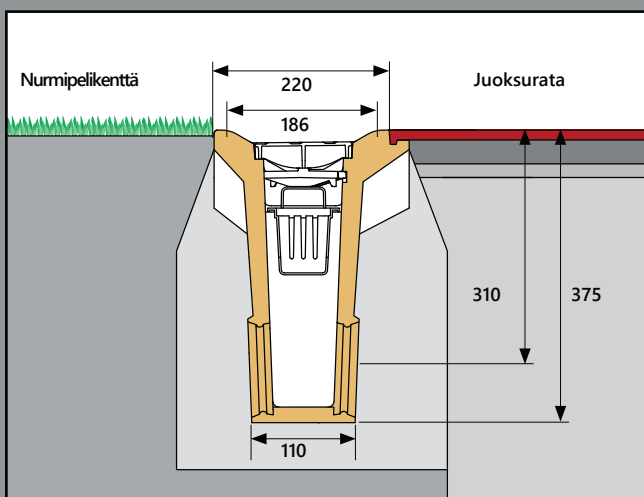
Määrittely	Kaukalokouru	Säiliö
Materiaali	Hartsibetoni	Hartsibetoni
Pituus	100 cm	50 cm
Leveys	25.0 cm	25.0 cm
Korkeus	7.0 cm	37.5 cm
Paino	19.0 kg	22.0 kg

Esimerkkiasennukset



ANRIN SPORT Kaukalokouru

- 2:lla kannatinankkurilla
- Kynsiurat
- Suora / kaareva (R = 36.5m)

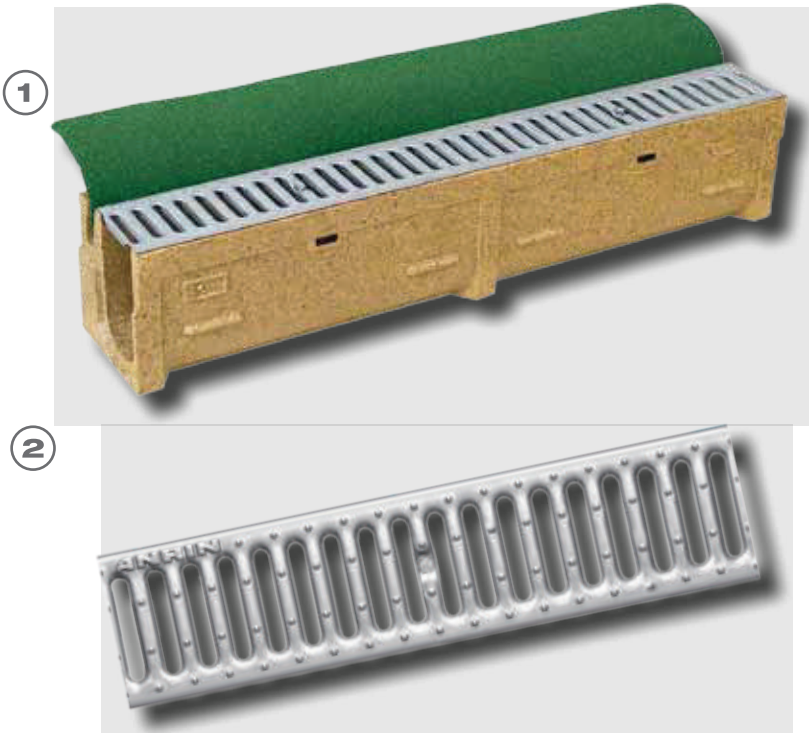


ANRIN SPORT Säiliö kaukalokouru

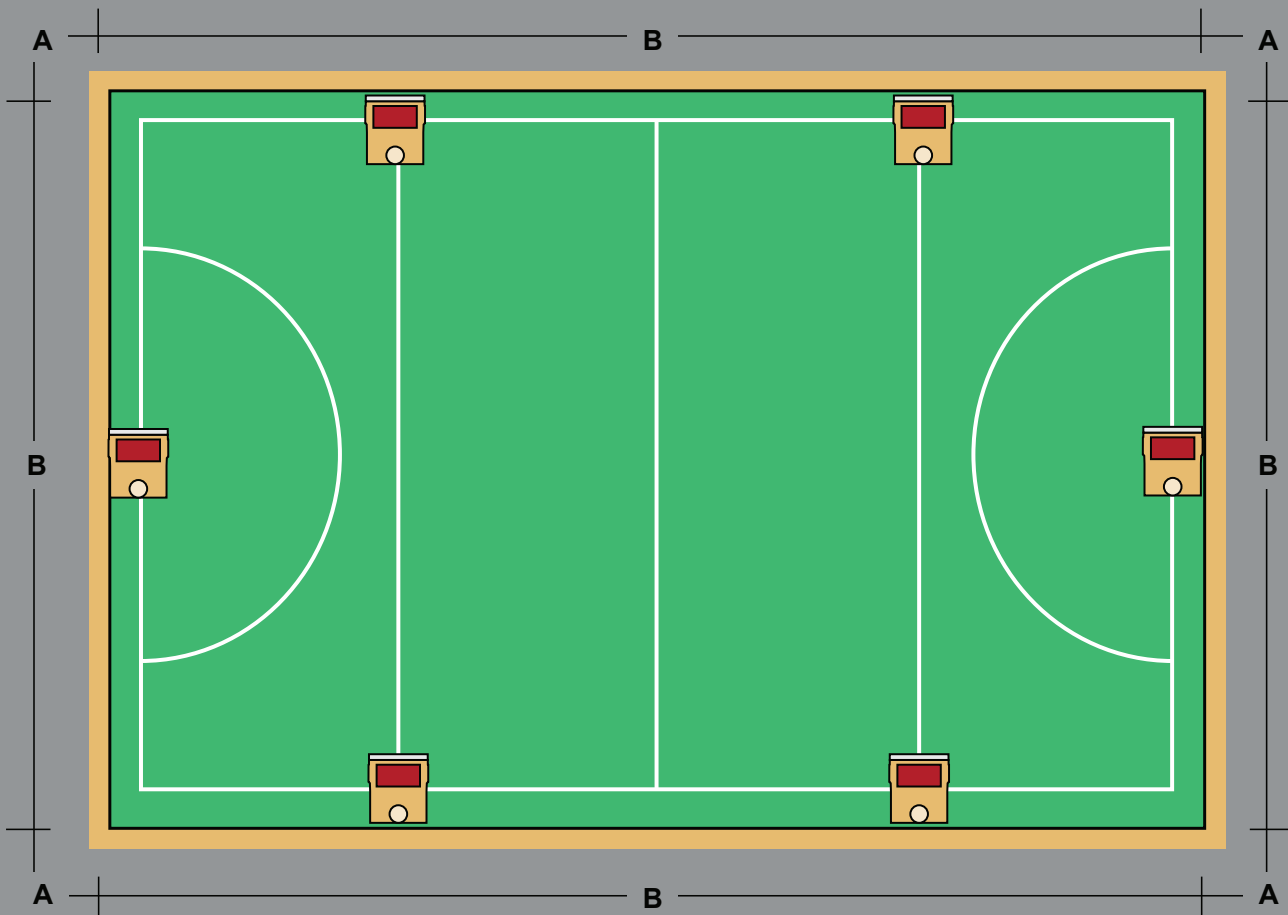
- Yhteensopivalla kaukalokourulla
- Kynsiurat
- Sisäpuolisella OvalGrip yhdiste ritilällä
- PE-säiliö ja DA/OD 110 rei'itys
- Putkiliitos vaihtoehtoisesti oikealla tai vasemmalla
- Vaihtoehtoisesti saatavilla kansipinnalla joka sopii yhteen laajennusliitosten kanssa


ANRIN SPORT kuivatusjärjestelmä NW 100 tekonurmi, suorakulmaisille tekonurmi pelikentille.

Tekonurmen puristus kourun ulkopinnalla



- ① **Puristuskouru NW 100**
uritetulla teräsritilällä TwistLock kiinnityksellä, sis. puristussarjan
- ② **Kansiritilä**
uritettu teräsritilä, galvanoitu teräs, TwistLock
- ③ **Säiliö**
puristuskourulle NW 100 PE-säiliöllä ja DA/OD 110 rei'ityksellä uritetulla teräsritilällä, kuormitusluokka A ja TwistLock kiinnityksellä, sis. puristussarjan



 Säiliö puristuskourulle NW 100

A Puristuskouru jossa viistetyt 90° kulmat
Puristuskivi jossa viistetyt 90° kulmat
Puristuskisko jossa viistetyt 90° kulmat

B Puristuskouru NW 100 L = 100 cm
Puristuskivi L = 100 cm
Puristuskisko L = 200 cm

ANRIN SPORT kuivatusjärjestelmä NW 100 tekonurmi on optimaalinen ratkaisu kaikkien modernien tekonurmialueiden kuivatukseen. Kaksi tärkeää toimintoa ovat samanaikaisesti yhdellä ainoalla komponentilla: tekonurmen kiinnitys ja

apupintojen kuivatus. Ruuviton puristus ei aiheuta päällysmateriaalille vaurioita. Jakamalla metalliosat pinnalle, varmistetaan korkein mahdollinen turvallisuus urheilulle.

Kourun poikkileikkaus, ilman häiritseviä kannen ja lukitusmekanismin kiinnitysovia, helpottaa puhdistus- ja huolto-toimenpiteitä.

ANRIN SPORT Kuivatusjärjestelmä NW 100 tekonurmi

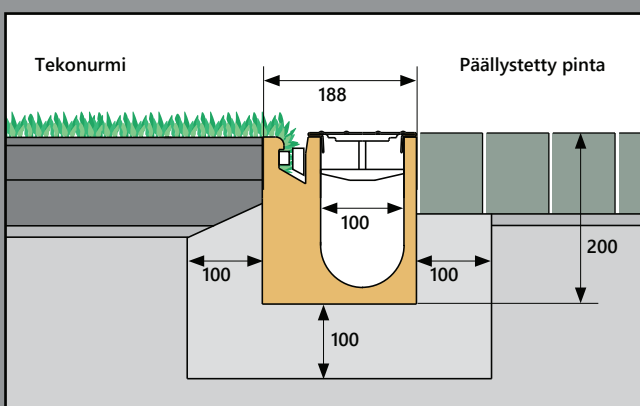
Puristuskouru NW 100, L = 100 cm, uritetulla galvanoidulla teräsritilällä	Tuote 04401001
Säiliö sisääntuloaukolla, lietesäiliöllä ja rei'ityksillä DA/OD 110 putkiliitokselle	Tuote 04403000
Viistetty leikkaus puristuskourussa NW 100 uritetulla teräsritilällä 90° kulmalle	Tuote 01307600

Määrittely	NW 100	Säiliö	Kansi
Materiaali	Hartsibetoni	Hartsibetoni	Galvanoitu teräs
Pituus	100 cm	50 cm	100 cm
Leveys	18.8 cm	18.8 cm	16.0 cm
Korkeus	20.0 cm	56.3 cm	
Paino	25.0 kg	27.5 kg	

Käyttökohteet

suorakulmaisille tekonurmikentille, joissa samassa tasossa olevat apupinnat

Esimerkkiasennukset



ANRIN SPORT Kuivatusjärjestelmä NW 100 tekonurmi puristuskouru NW 100

- Suorakulmaisille tekonurmi pelikentille, joissa samassa tasossa olevat apupinnat
- ·Suora
- ·Uritettu teräsritilä



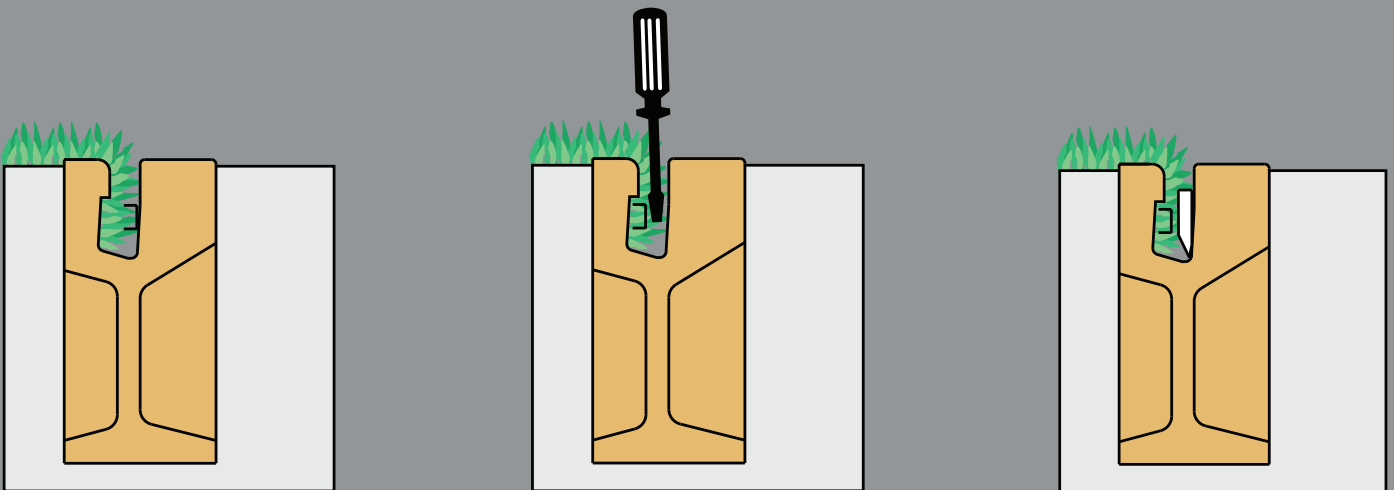
ANRIN SPORT Puristuskivi ja puristuskisko tekonurmi pelikenttien reunustukseen yhteydessä päällysteeseen, reunalohkoihin tai kouruihin



- ① **Puristuskivi**
5 cm betonireuna, pelikentän korotus 0-5 cm sis. puristussarjan
- ② **Puristuskisko**
galvanoitu teräs, 4:llä ankkurilla, sis. puristussarjan
- ③ **Puristussarja**



ANRIN SPORT Puristusjärjestelmän toiminnallinen kuvaus



1. Leikkaa tekonurmikon sauma ja aseta se puristusrakoon (a).

2. Paina tartuntakisko (b) puristusrakoon, niin että lyhyet kannattimet ovat linjassa tekonurmen kanssa, kunnes yläreuna jossa liitännäkoverrus on kiinni puristuskivessä.

3. Aseta ruuvimeisseli tartuntakiskon taakse ja paina eteenpäin kääntäen tartuntakiskon reunaan.

4. Kiinnitä tämän jälkeen kiila (c) tartuntakiskon taakse, niin että koverrus on tekonurmeen päin, käyttäen ruuvimeisseliä.

ANRIN SPORT puristuskivellä, hartsibetonista, ja ANRIN SPORT reunakiskolla, galvanoidusta teräksestä, on kaksi korkeatoiminnallista ja helposti asennettavaa puristusjärjestelmää, jotka ovat saa-

tavilla perinteisesti asennettujen tekonurmien reunustukseen. Asennusprosessissa tekonurmi limitetään vastaavaan tartuntakiskoon puristusraossa ja kiinnitetään paikalleen synteettisellä kiilalla.

Puristuskivi ja puristuskisko sopivat yhdisteltäviksi päällysteen, reunalautojen ja viemärointikourujen kanssa. Asennus tehdään betonipohjustukseen.

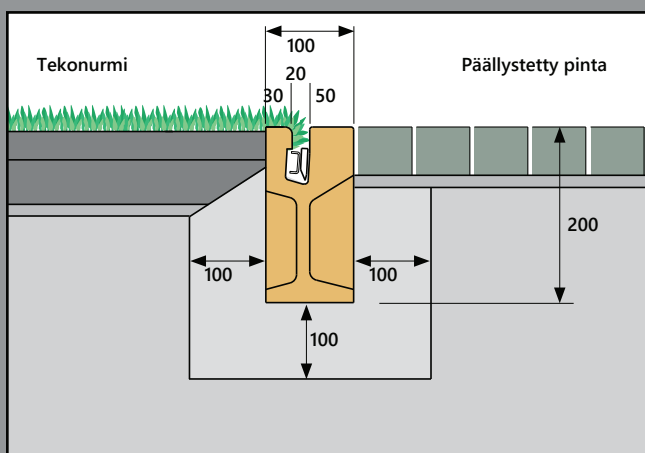
ANRIN SPORT Puristuskivi ja puristuskisko tekonurmi pelikentille

Puristuskivi	5 cm:n betonireunalla, ruskea harts	Tuote 04435000
Viistetty leikkaus	puristuskivelle 90° kulmalla tai puristuskiskolle	Tuote 01307600
Puristuskisko	galvanoitu teräs, 4:llä ankkurilla, pituus = 200 cm	Tuote 04436000
Puristussarja	sisältää 4 synteettistä kiilaa, 2 tartuntakiskoa jotka 48 cm per pituus m	

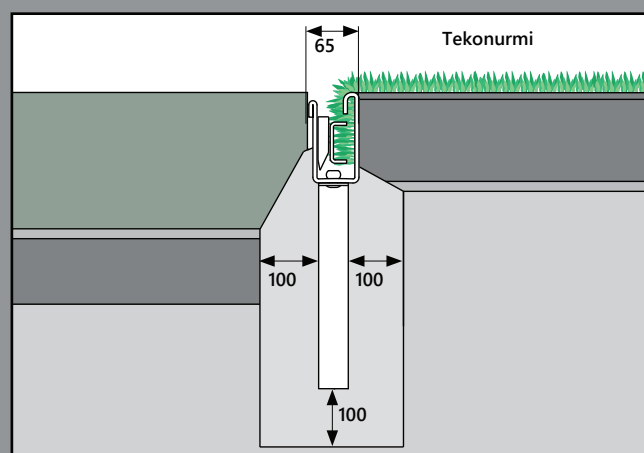
Määrittely	Puristuskivi betonireunalla	Puristuskisko
Materiaali	Hartsibetoni	Galvanoitu teräs
Pituus	100 cm	200 cm
Leveys	10.0 cm	3.0 cm
Korkeus	20.0 cm	6.0 cm
Paino	21.1 kg	7.0 kg

Käyttökohteet

suorakulmaisille tekonurmi pelikentille joissa samalla tasolla olevat apupinnat



ANRIN SPORT Puristuskivi



ANRIN SPORT Puristuskisko



ANRIN SPORT Pehmeä reunustus ratojen, pelikenttien ja pitkien hyppykuoppien rajaukseen

- 1 Pehmeä reunustus mustalla kumiprofiililla
- 2 Pehmeä reunustus valkoisella kumiprofiililla



Käyttökohteet

Radan sisä- ja ulkoreunojen rajaukseen

Lohkojen ja pelikenttien rajaukseen

Hyppykuoppien ja heittoalueiden reunustus

Lentopallokentän reunustus



Hyppykuopan ja radan reunustus pehmeällä reunustuksella.

ANRIN SPORT pehmeä reunustus, joka valmistetaan hartsibetonista, mustalla tai valkoisella EPDM-kumiprofiililla, sopivat erityisen hyvin juoksuradan reunustukseen, pelikenttien rajaukseen lohkoalueita vasten ja hyppykuoppien sekä heitto-

alueiden reunustukseen. Kumiprofiili, joka valetaan hartsibetoniin, takaa optimaalisen aktiivisen turvallisuuden materiaalin joustavuuden ja pyöristettyjen kulmien ansiosta. 5 cm leveydet ratojen rajaukseen, 6 cm leveydet

hyppykuopille ja rantalentopallokentille, jopa 10 cm leveydet heittoalueille, elementtikorkeudet 20-40 cm:iin tarjoavat lukemattoman määrän räätälöityjä rakenne- ja suunnittelu-mahdollisuuksia.

ANRIN SPORT Pehmeä reunustus

	L = 100 cm	L = 50 cm	Reunakappale	Käyttökohteet
6/40 valkoinen	04521000	04521100	04521200	Pituushyppy ja kolmiloikka
6/40 musta	04501000	04501100	04501200	
6/30 valkoinen	04522000	04522100	04522200	Pituushyppy ja kolmiloikka
6/30 musta	04502000	04502100	04502200	
6/25 valkoinen	04523000			Juoksuradan ja pelikentän reunustukseen
6/25 musta	04503000			
6/20 valkoinen	04524000			Juoksuradan ja pelikentän reunustukseen
6/20 musta	04504000			
5/25 valkoinen	04526000			Juoksuradan ja pelikentän reunustukseen
5/25 musta	04506000			
5/20 valkoinen	04527000			Juoksuradan ja pelikentän reunustukseen
5/20 musta	04507000			
10/25 musta	04509500			Heittoalueet, rantalentopallo
10/40 musta	04508000			

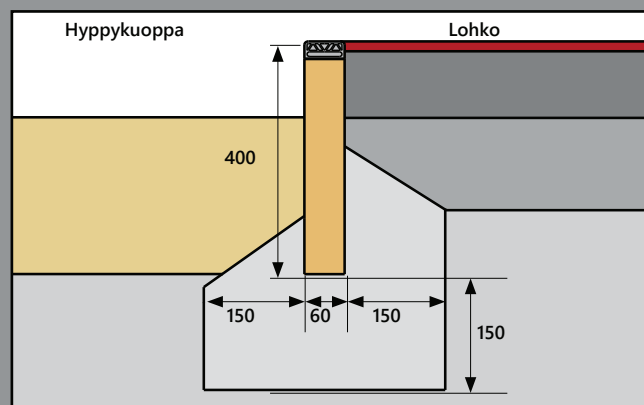
Määrittely	Pehmeä reunustus	Pituuskompensaatio	Reunakappale
Materiaali	Hartsibetoni	Hartsibetoni	Hartsibetoni
Pituus	100.0 cm	50 cm	25 x 25 cm
Leveys	5.0/6.0/10.0 cm	6.0 cm	6.0 cm
Korkeus	20.0/25.0/30.0/40.0 cm	30.0/40.0 cm	30.0/40.0 cm
Paino	12.5 – 33.8 kg	10.0/11.1 kg	11.0/12.1 kg

Asennussuunnitelma

Osaluettelo:	
Pehmeä reunalohko	
6/40/100	= 28 kpl
6/40/50	= 4 kpl
6/40/kulma	= 4 kpl
Hiekkaa keräävä kouru	
100/50/14	= 23 kpl
112/50/14	= 3 kpl
Päätyosa	= 4 kpl

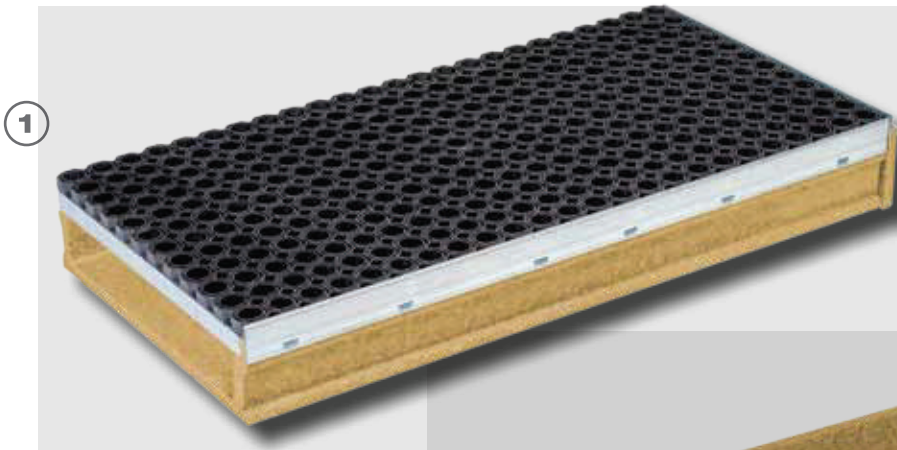
Asennussuunnitelma
Pituushyppykuopan reunustukseen, perustuu kuoppaan jonka mitat ovat 9.00 x 7.00 m.

Esimerkkiasennukset



ANRIN SPORT Hiekkaa keräävä kouru
hiekaneräykseen pituushyppykuopilla

- 1 Hiekkaa keräävä kouru
Päätyosalla, uritetulla teräsritilällä
ja kennomatolla
- 2 Hiekkaa keräävä kouru
Päätyosalla



Pituushyppykuopan rajaus pehmeällä reunustuksella.



ANRIN SPORT hiekkaa keräävä kouru koostuu hartibetonisesta kaukalosta, jonka ympärillä teräsreuna ja kansiritilä teräsverkosta jonka päällä kuminen

kennomatto. Hyppykuoppien ja synteettisten pintojen väliseen rajaukseen suosittelemme asennusta yhdessä tai kahdessa rivissä. Näin tehtäessä, ylimääräi-

nen synteettisen pinnan likaaminen estetään.

ANRIN SPORT Hiekkaa keräävä kouru

Kouru	teräsreunalla ja teräsritilällä, jonka päällä kumimatto, L = 100 cm	Tuote 04571000
Kouru	teräsreunalla ja teräsritilällä, jonka päällä kumimatto, L = 112 cm	Tuote 04572000
Kouru	teräsreunalla ja teräsritilällä, jonka päällä kumimatto, L = 67 cm	Tuote 04571670
Päättyosa	teräsreunalla	Tuote 04573000

Määrittely	Hiekkaa keräävä kouru	Pituuskompensaatio	Päättyosa
Materiaali	Hartsibetoni	Hartsibetoni	Hartsibetoni
Pituus	100.0 cm	67.0 ja 112.0 cm	
Leveys	50.0 cm	50.0 cm	50.0 cm
Korkeus	14.0 cm	14.0 cm	14.0 cm
Paino	43.0 kg	48.0 kg	2.9 kg

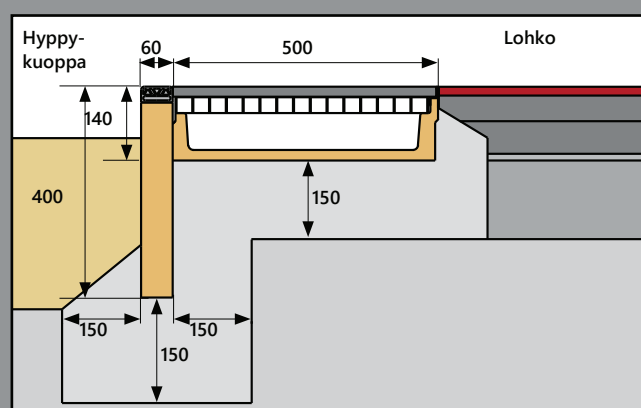
Käyttökohteet

Hiekkaa keräävä kouru hiekankeräykseen pituushyppykuopilla

Esimerkkiasennukset

Osaluettelo:	
Pehmeä reunalohko	
6/40/100	= 28 kpl
6/40/50	= 4 kpl
6/40/kulma	= 4 kpl
Hiekkaa keräävä kouru	
100/50/14	= 23 kpl
112/50/14	= 3 kpl
Päättyosa	= 4 kpl

Asennussunnitelma pituushyppykuopan reunustukseen perustuu kuoppaan jonka mitat ovat 9.00 x 7.00 m.



SERVICE

ANRIN tarjoaa asiakaskohtaisia ratkaisuja ja mahdollisuuksia urheilukenttä rakennelmille. Hyödyt luotettavasta yhteistyöstä teknisen toimistomme henkilökunnan kanssa ja saat hyvät yhteydet kenttähenkilökuntaan. ANRIN on sertifioitu DIN EN ISO 9001 mukaan.

ANRIN DIRECT CONTACT: **+49 (0) 29 47.97 81-0**

Member in



ANRIN SPORT Pistekuivatus erikoissäteisten reunusten ja ratojen pistekuivatukseen



1 Pistekuivatus, yksipuolinen tuloaukko
PE-säiliöllä, DA/OD 110 rei'ityksellä, kansi hartsibetonista, yhteensopiva betonilohkojen kanssa

2 Pistekuivatus, yksipuolinen tuloaukko
PE-säiliöllä, DA/OD 110 rei'ityksellä, kansi kumiprofiililla, 5 cm valkoinen

3 Pistekuivatus, kaksipuolinen tuloaukko
PE-säiliöllä, DA/OD 110 rei'ityksellä, kansi hartsibetonista, yhteensopiva betonilohkojen kanssa

4 Pistekuivatus, kaksipuolinen tuloaukko
PE-säiliöllä, DA/OD 110 rei'ityksellä, kansi kumiprofiililla, 5 cm musta



ANRIN SPORT pistekuivatus täydentää ANRIN SPORT kourujärjestelmää ja tarjoaa mahdollisuuden pistekuivatukseen reunalohkoissa. Virtaus kulkee hiekka-ansan kautta putkiliitäntään tai salaojittukseen. Asennusväli tulisi olla 2,5 ja

5,5 metrin välillä, riippuen pinnan materiaalista. ANRIN SPORT pistekuivatus, yksi- tai kaksipuolisella tuloaukolla, PE-lietesäiliöllä ja DA/OD 110 rei'ityksillä, pituus 50 cm, leveys 15 cm, korkeus 35 cm. Kansi kumiprofiililla, sopii yhteen

pehmeän reunustuksen lohkojen kanssa, 5 ja 6 cm, musta tai valkoinen. Kansi hartsibetonista, sopii yhteen viistettyjen betonilohkojen kanssa.

ANRIN SPORT Pistekuivatus

tuloaukko yhdellä puolella

Pistekuivatus yksipuolinen tuloaukko, kansi 5 cm kumiprofiililla, valkoinen	Tuote 04551000
Pistekuivatus yksipuolinen tuloaukko, kansi 5 cm kumiprofiililla, musta	Tuote 04552000
Pistekuivatus yksipuolinen tuloaukko, kansi 6 cm kumiprofiililla, valkoinen	Tuote 04553000
Pistekuivatus yksipuolinen tuloaukko, kansi 6 cm kumiprofiililla, musta	Tuote 04554000
Pistekuivatus yksipuolinen tuloaukko, kansi hartsibetonista, sopii yhteen betonilohkojen kanssa	Tuote 04555000

tuloaukko molemmin puolin

Pistekuivatus kaksipuolinen tuloaukko, kansi 5 cm kumiprofiililla, valkoinen	Tuote 04561000
Pistekuivatus kaksipuolinen tuloaukko, kansi 5 cm kumiprofiililla, musta	Tuote 04562000
Pistekuivatus kaksipuolinen tuloaukko, kansi 6 cm kumiprofiililla, valkoinen	Tuote 04563000
Pistekuivatus kaksipuolinen tuloaukko, kansi 6 cm kumiprofiililla, musta	Tuote 04564000
Pistekuivatus kaksipuolinen tuloaukko, kansi hartsibetonista, sopii yhteen betonilohkojen kanssa	Tuote 04565000

Käyttökohteet

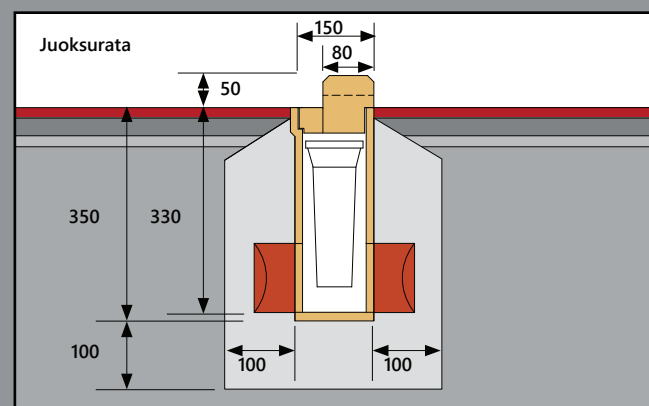
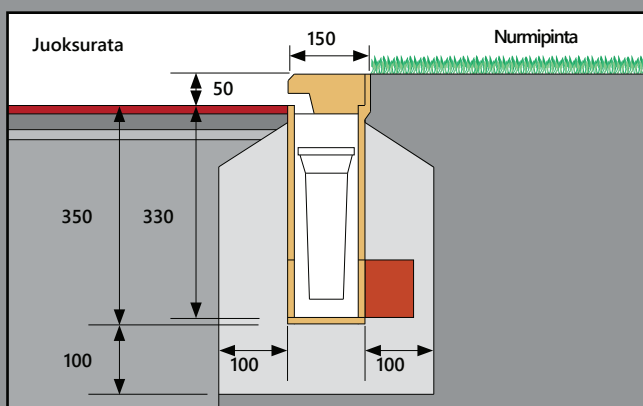
Pistekuivatus reunuksille ja radoille joissa erikoissäde

Määrittely

Pistekuivatus (yksi- sekä kaksipuolisella tuloaukolla)

Materiaali	Hartsibetoni
Pituus	50.0 cm
Leveys	15.0 cm
Korkeus	35.0 cm
Paino	17.0 kg ja 18.0 kg

Esimerkkiasennukset



ANRIN SPORT Pistekuivatus

- Yksipuolinen tuloaukko
- PE-säiliöllä
- DA/OD 110 rei'ityksellä
- Kansi hartsibetonista

ANRIN SPORT Pistekuivatus

- Kaksipuolinen tuloaukko
- PE-säiliöllä
- DA/OD 110 rei'ityksellä
- Kansi hartsibetonista

ANRIN SPORT Kaapelinjako kuilu
pysyvään tai tilapäiseen kaapelointiin
urheilualueilla



- ② **Kaapelinjako kuilu**
teräskehyksellä, DA/OD 110/160 rei'ityksellä
kaikilla puolilla.
Kansi galvanoidusta teräksestä,
synteettisellä päällysteellä
- ② **Kaapelinjako kuilu**
teräskehyksellä, DA/OD 110/160 rei'ityksellä
kaikilla puolilla.
Kansi galvanoidusta teräksestä
pöimulevynä



ANRIN SPORT kaapelinjako kuilu organisoitui pisyvät ja tilapäiset kaapeloinnit urheilualueilla. Yhdistetty putkeen joka kulkee juoksuradan ja pelikentän alla, se mahdollistaa virheettömän toiminnan

sähkölle, datalle ja mediaverkostolle. Kuilun rungolla, joka on valmistettu hartsibetonista, on ympäröivä teräskotelo ja rei'itykset liittännälle kaikilla sivuilla. Avoin pohja toimitetaan

vesitiivisteellä. Kannessa on asennuspaneeli joka helpottaa kaapelien liittämistä ja aukko kaapelin jännityksen poistolle.

ANRIN SPORT Kaapelinjako kuilu

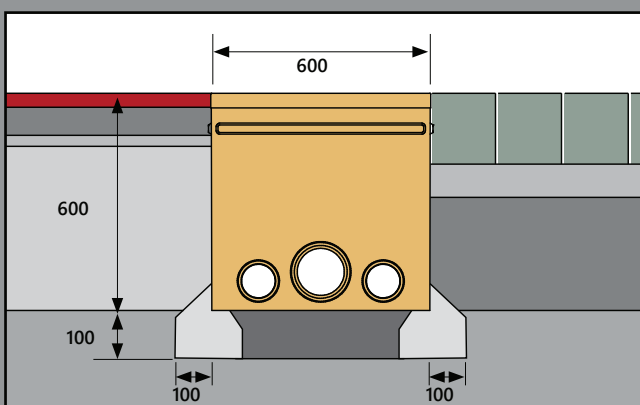
Kaapelinjako kuilu	ilman pohjaa, teräsheyksellä ja DA/OD 110/160 rei'ityksellä kaikilla sivuilla	Tuote 04611000
Kansi	kaapelinjako kuilulle, galvanoitu teräs, asiakassoviteltu pinnoite	Tuote 04613010
Kansi	kaapelinjako kuilulle, galvanoitu teräs, poimulevy	Tuote 04613020

Määrittely	Kaapelinjako kuilu	Päällystettävä kansi	Poimulevy
Materiaali	Hartsibetoni	Galvanoitu teräs	Galvanoitu teräs
Pituus	60.0 cm	60.0 cm	60.0 cm
Leveys	60.0 cm	60.0 cm	60.0 cm
Korkeus	60.0 cm		
Paino	57.0 kg		

Käyttökohteet

Pisyvät ja tilapäiset urheilualueiden kaapeloinnit

Esimerkkiasennukset



ANRIN SPORT Kaapelinjako kuilu

- Teräshekys
- DA/OD 110/160 rei'itykset kaikilla sivuilla
- Kansi galvanoitusta teräksestä
 - poimulevynä
 - asiakaskohtaisella pinnoitteella
 - tekonurmi/synteettinen pinnoite

SERVICE

ANRIN tarjoaa asiakaskohtaisia ratkaisuja ja mahdollisuuksia urheilukenttä rakennelmille. Hyödyt luotettavasta yhteistyöstä teknisen toimistomme henkilökunnan kanssa ja saat hyvät yhteydet kenttähenkilökuntaan. ANRIN on sertifioitu DIN EN ISO 9001 mukaan.

ANRIN DIRECT CONTACT: **+49 (0) 29 47.97 81-0**

Member in





Kutsumme sinut selvittämään lisää.

Jos olet jo suunnittelemassa tiettyä projektia tai jos yksinkertaisesti haluat oppia lisää yleisistä mahdollisuuksista: Ota yhteyttä ja laita osaamisemme koetukselle.

ANRIN Nordic
Tel.: 010-209 9 209
Email: info@anrin.se
Internet: www.anrin.se

Dealer stamp

eg eg-trading oy

Västanbyntie 31, 10600 Tammisaari

www.eg-trading.fi
info@eg-trading.fi
+358 (0)9 298 9924